



COMUNE DI CASTILENTI
Provincia di Teramo

NOME PROGETTO

PIANO REGOLATORE CIMITERIALE

Approvato con delibera del C.C. n.29 del30 SET 2016

RESPONSABILE AREA TECNICA

Geom. Biagio Lupinetti

RUP

Geom. Biagio Lupinetti

PROGETTISTA

Arch. Alessandro Di Fabio

TITOLO DOCUMENTO

PARTICOLARI SEPOLTURE - CAMPO 2 -

SCALA

1:50 - 1:20

ELABORATO N.

7.2

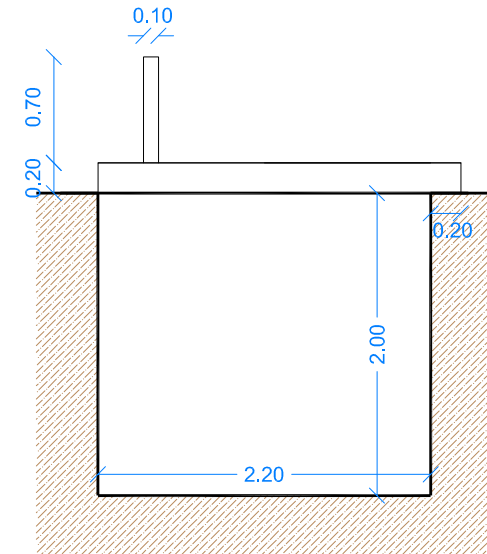
Rev. n. 1 del 13 luglio 2016

N. FOGLI

-

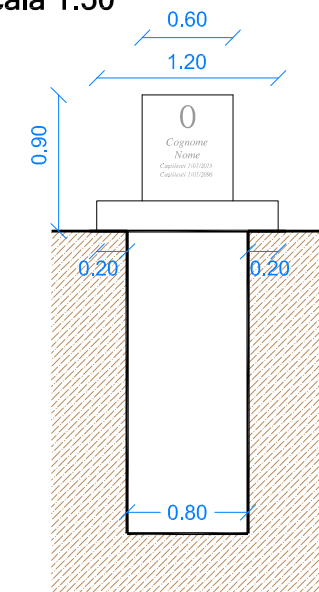
PROSPETTO LATERALE

scala 1:50



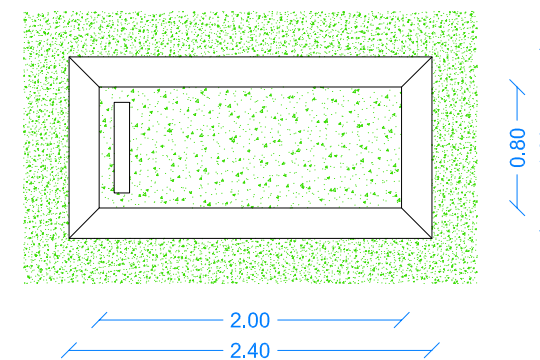
PROSPETTO FRONTALE

scala 1:50



PIANTA

scala 1:50



Il cordolo perimetrale, della dimensione di 20x20 cm, potrà essere interamente in pietra o rivestito in pietra con lastre dello spessore di 2 cm.

L'ingombro massimo della lapide, fuori dal piano del cordolo, dovrà essere contenuto in un parallelepipedo delle dimensioni di 70x60x sp.10 cm. La lapide dovrà essere infissa nel terreno per una profondità tale da garantire la stabilità

SEZIONE LONGITUDINALE DELLA SEPOLTURA

scala 1:20

